

**HARTMANN**



# CleanSafe System

Händehygiene einfach sicher





## Beste Voraussetzung für die korrekte Händehygiene

Unzureichende Funktionalität, verschmutzte Spender, mangelnde Sichtbarkeit sowie geringes Bewusstsein sind Gründe, warum die notwendige Händehygiene oftmals nicht korrekt umgesetzt wird.

Die Umsetzung der richtigen Händehygiene erfordert ein ganzheitliches und vor allem einfaches System. Das beinhaltet benutzerfreundliche, hygienisch einwandfreie Spender für eine einfache Entnahme sowie Präparate mit einer hohen Anwenderakzeptanz, gutem Hautgefühl und nachgewiesener Wirksamkeit.

# Das CleanSafe System

**Hygienisch – Einfach – Effizient.** Hautverträgliche Händehygienepräparate in einer kollabierenden Überkopfflasche mit vormontierter Dosierpumpe, kombiniert mit moderner Spender-Technologie, gewährleisten einen optimalen Hygienestandard.

Zur Händedesinfektion steht wahlweise das flüssige **Sterillium pure** oder das **Sterillium Gel pure** mit moderner Gel-Formel zur Verfügung. Damit bietet HARTMANN die komplette Lösung für eine effektive Händehygiene.

Überkopf-Spender



Händedesinfektion

# CleanSafe System

Minimaler Aufwand –  
maximale Hygiene

**1** Hygienisch  
Geschlossenes Spendersystem  
mit innovativem Dosiersystem

**2** Einfach  
Einfache Produktentnahme  
und Aufbereitung

**3** Effizient  
Optimale Restentleerung  
und effiziente Dosierung



# Überkopf-Spender



## **Überkopf-Spender:**

- Als berührungslose oder manuelle Variante erhältlich
- Tropfenfreie Entnahme
- Flexible Einstellung der Dosiermenge in 3 Stufen
- Integriertes Schloss für sicheren Produktschutz
- Schneller Flaschenwechsel

# CleanSafe-Spender

für Sterillium pure und Sterillium Gel pure in der CleanSafe Flasche

## Eigenschaften

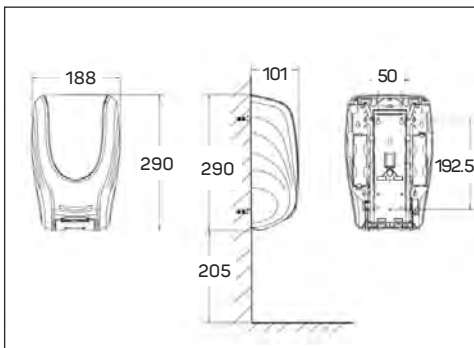
- Zuverlässiges und anwenderfreundliches Überkopf-Spendersystem aus stabilem Kunststoff
- Geeignet für 1000 ml CleanSafe Flaschen mit vormontierter Pumpe zum Einmalgebrauch
- Optimale und sichere Dosierung
- Keine Tropfenbildung dank Clean-Tip Technologie
- Optimale Restentleerung durch kollabierende Flaschen
- Einfacher Flaschenwechsel
- Keine zeitaufwändige und komplizierte Aufbereitung
- Integriertes Schloss mit Schlüssel
- Lieferung inkl. Befestigungsmaterial, Montage-/Bedienungsanleitung
- Sowohl als manuelle und als berührungslose Variante erhältlich

## Ergänzende Eigenschaften für die Touchless-Version

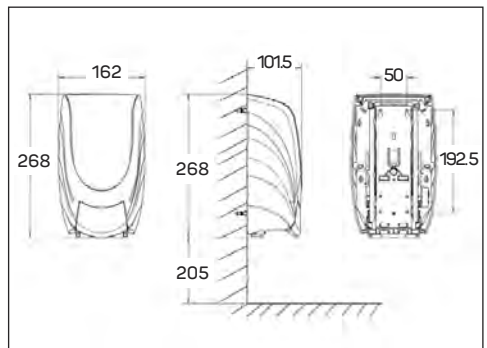
- Berührungslose Produktentnahme
- Verlässliche Infrarot-Sensortechnik
- Statusanzeige der Batteriespannung
- Batterielaufzeit zwischen 60'000 - 90'000 Hüben oder 2 Jahre
- Inkl. Batterien für die sofortige Inbetriebnahme



## CleanSafe touchless



## CleanSafe basic



\* Bohrlöcher der CleanSafe-Spender Rückwände sind nicht identisch mit denen der bestehenden BODE Eurospender.

# Händedesinfektion



Mit dem flüssigen **Sterillium pure** und dem modernen **Sterillium Gel pure** bietet HARTMANN zwei Händedesinfektionsmittel in der kollabierbaren 1000 ml Überkopfflasche für das CleanSafe System.

Beide Produkte eignen sich zur hygienischen und chirurgischen Händedesinfektion und zeichnen sich durch sehr gute Hautverträglichkeit sowie einer umfassenden Wirksamkeit aus.



Mit vormontierter Dosierpumpe

## Sterillium pure

- Umfassend und schnell wirksam
- Noroviruswirksam und begrenzt viruzid PLUS
- Farbstoff- und parfümfrei
- Besonders hautverträglich und rückfettend
- Erhöht die Hautfeuchtigkeit bei regelmässiger Anwendung <sup>[1]</sup>
- Für den Lebensmittelbereich geeignet



Mit vormontierter Dosierpumpe

## Sterillium Gel pure

- Hochwirksames Händedesinfektionsgel
- Viruzid
- Besonders hautverträglich und pflegend
- Angenehmes Hautgefühl ohne klebrige Rückstände
- Farbstoff- und parfümfrei



	Packungs- inhalt	Artikel- Nummer	Vers.-Einh. Packungen
<b>Spender</b>			
CleanSafe touchless*	1 Stück	981444	1
CleanSafe basic	1 Stück	981445	1
Auffangschale CleanSafe basic/touchless	1 Stück	981609	1
<b>Händedesinfektion</b>			
<b>Sterillium pure</b>			
CleanSafe Flasche mit vormontierter Dosierpumpe	1000 ml	981783	1
<b>Sterillium Gel pure</b>			
CleanSafe Flasche mit vormontierter Dosierpumpe	1000 ml	981723	1
<b>Hygiene-Tower</b>			
für CleanSafe Spender	1 Stück	981076	1
Prospekthalter	1 Stück	981080	1
Tente-Rollen	4 Stück	981393	1

\* Batterien für die sofortige Inbetriebnahme im Lieferumfang enthalten.

**Biozide vorsichtig verwenden.**

**Vor Gebrauch stets Etikett und Produktinformationen lesen.**





Helps. Cares. Protects.

IVF HARTMANN AG  
Victor-von-Bruns-Str. 28  
CH-8212 Neuhausen  
Tel. +41 (0)52 674 31 11

[info@ivf.hartmann.info](mailto:info@ivf.hartmann.info)  
[www.ivf.hartmann.info](http://www.ivf.hartmann.info)